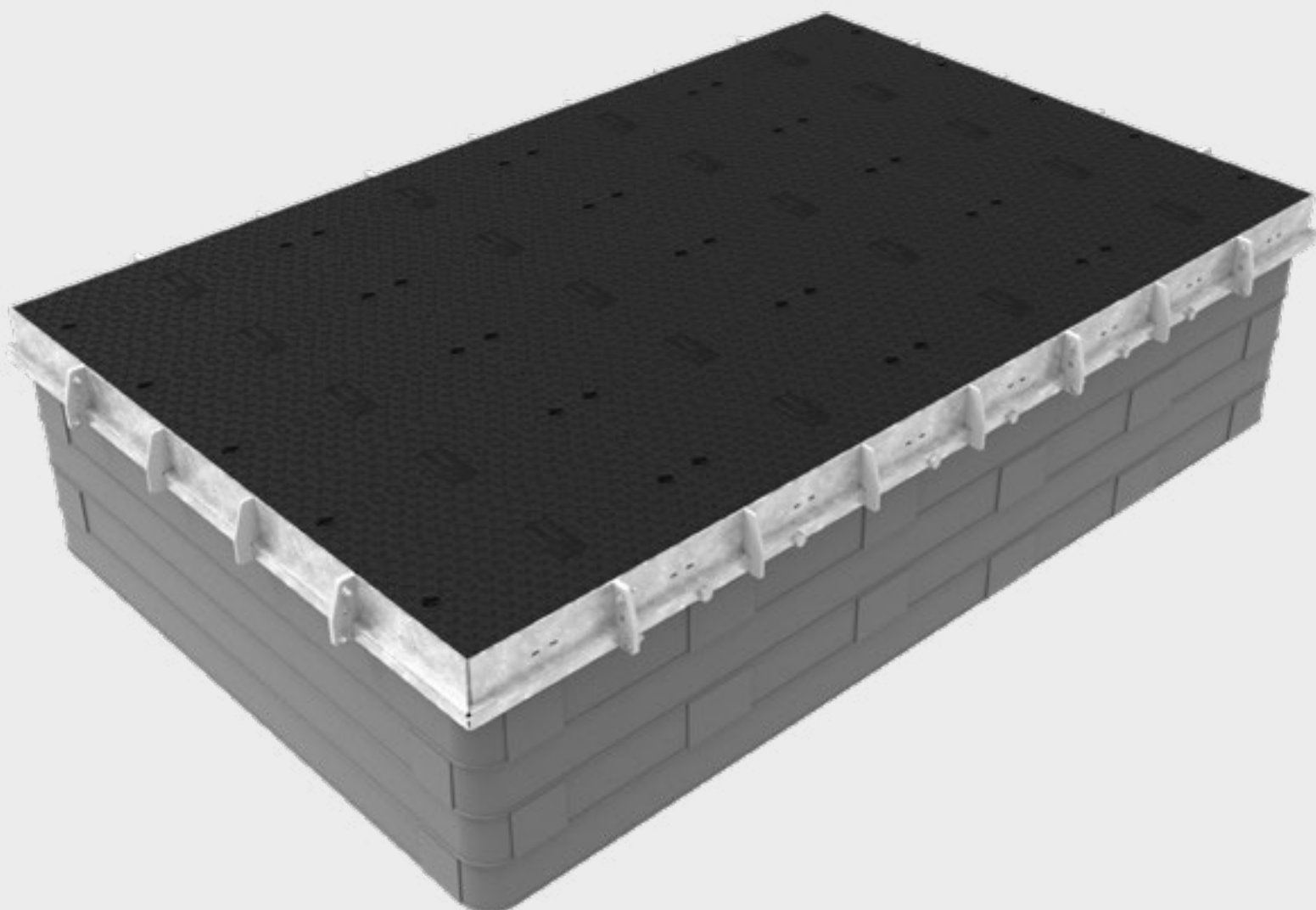


D400 Composite Dispositif de fermeture



Solutions d'infrastructures innovantes et durables

La gamme de dispositifs de fermeture Cubis Systems

Nous fournissons une gamme de dispositifs de fermeture adaptés à chaque application.

Selon votre projet, nous pouvons proposer des tampons en 4 matériaux :

Composite

Fabriqué à partir de matériaux composites légers mais à haute résistance. Désormais disponible en classe de charge D400.



Béton

Rempli de béton, et adapté à l'installation dans des environnements classés B125 selon EN124.



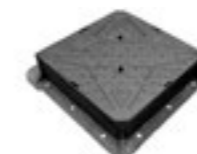
Couvercle à Remplissage

Cadre encastré acceptant tout insert de pavage ou de carrelage pour s'adapter à l'aspect souhaité jusqu'à la classe de résistance B125.



Fonte ductile

Fabriqué en fonte ductile de qualité 500/7. Adapté à l'installation dans des environnements classés jusqu'à F900.



Sommaire

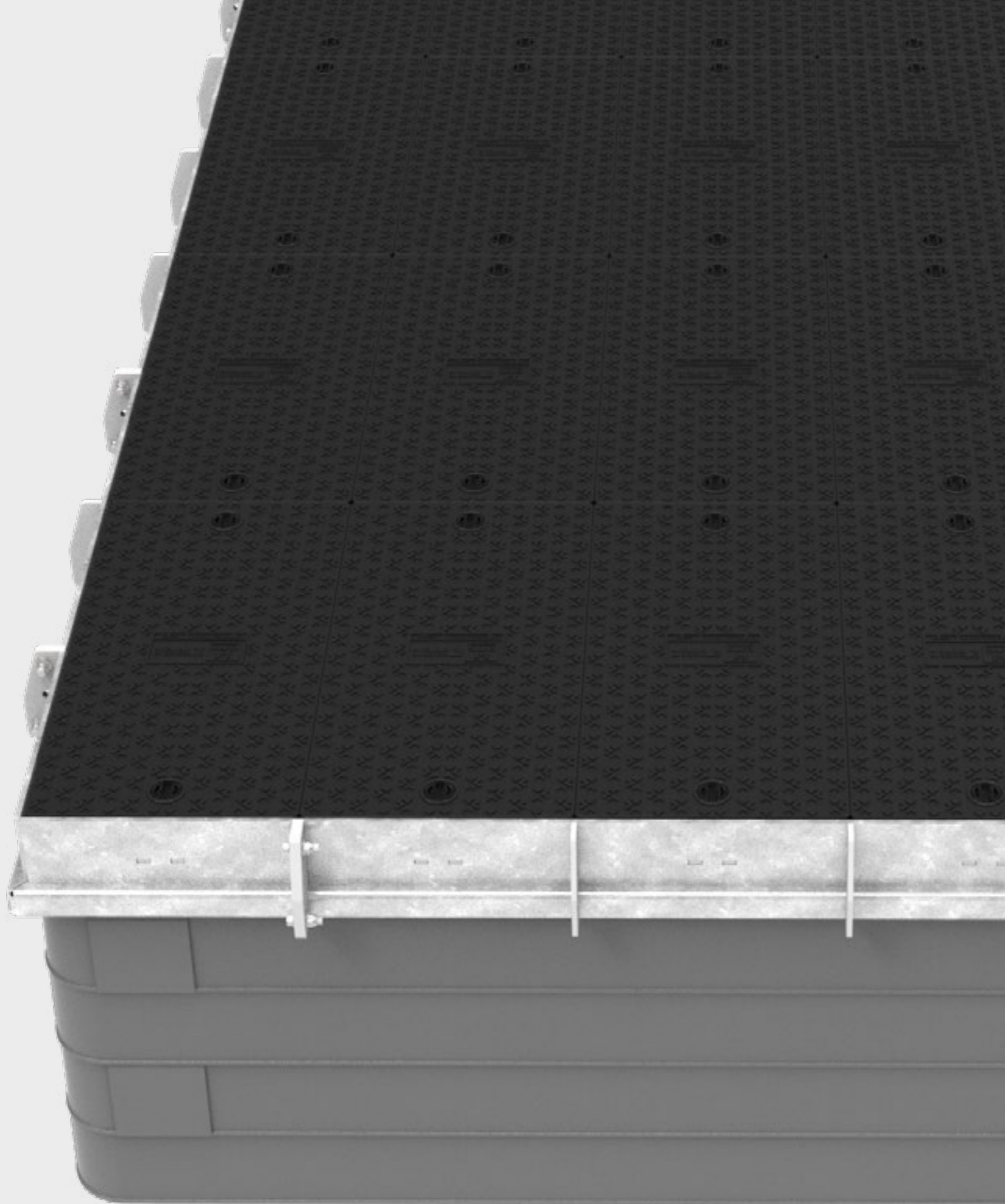
| | |
|-------------------------------|-------|
| A propos de Cubis Systems | 2 |
| Notre gamme | 3 |
| Dispositif D400 composite | 4-5 |
| Caractéristiques et avantages | 6-7 |
| Fonctionnement | 8-9 |
| Guide des tailles | 10-11 |
| Guide de mise en place | 12-17 |
| Support de prescription | 18-19 |
| Pour aller plus loin | 20-21 |

Cubis Systems redéfinit les normes de protection des réseaux pour les infrastructures modernes

Nous sommes spécialisés dans la fabrication de solutions composites pour la protection des réseaux souterrains. Notre gamme de produits comprend des chambres d'accès modulaires et leurs dispositifs de fermeture, des systèmes de protection de câbles et toute une série d'accessoires, notamment pour l'étanchéité et le scellement des conduits.

Toutes nos solutions sont modulaires, évolutives et légères. Elles peuvent donc être installées rapidement sur site, tout en garantissant la sécurité des équipes de pose. Nos produits offrent des avantages significatifs et mesurables en termes de durabilité, tout en permettant d'importantes économies de ressources.

Les solutions Cubis Systems sont conçues pour relever vos défis en matière de protection d'infrastructures.



Notre nouvelle gamme

D400 en composite

Obtenez des performances robustes avec un tampon léger de 24 kg. Notre gamme de dispositifs de fermeture composite D400 offre une option d'installation nettement plus sûre et plus facile que les tampons traditionnels – sans compromettre la résistance.

La fonte ductile, le béton préfabriqué et les dalles de couverture offrent différentes options d'accès, mais peuvent s'avérer chronophages à installer en raison de leur poids. Ils peuvent également poser des problèmes d'accès en raison de dimensions d'ouverture libre limitées.

Notre système composite D400 introduit une alternative plus intelligente basée sur la modularité, la facilité de manipulation, l'accès à ouverture libre et l'adaptabilité sur site.

Réduction
de l'impact
carbone

Réduction
des temps
d'installation

Réduction
des travaux
de génie civil



Caractéristiques & Avantages



Accès complet sans machinerie. Résistance D400 dans un tampon compact et léger qui n'a pas besoin d'être articulé ou assisté par gaz pour être soulevé.



Design flexible multi-traverses. Plusieurs tampons sont supportés par le cadre multi-traverses – vous offrant une adaptabilité à travers différentes conditions de site et configurations de chambres.



Manipulation manuelle sécurisée. Avec 24 kg par tampon, vous pouvez installer le système rapidement et en toute sécurité à la main – réduisant les risques, les engins et le temps d'installation.



Construction modulaire. S'intègre dans un cadre en acier galvanisé composé d'éléments modulaires et transportable à plat pour plus de commodité sur site.



Mécanisme auto-verrouillant. Fourni avec un outil de levage et de verrouillage à double usage – verrouillez simplement le tampon via un loquet de verrouillage à quart de tour.



Design antidérapant & personnalisable. Intègre notre motif de bande de roulement antidérapant exclusif – avec un espace alloué pour contenir toute option de marquage personnalisé



Maximise les espaces d'ouverture libre. La conception à poutres flottantes signifie que tous les tampons et les composants du système sont facilement amovibles pour maximiser l'espace de travail lors de l'installation et de la maintenance.

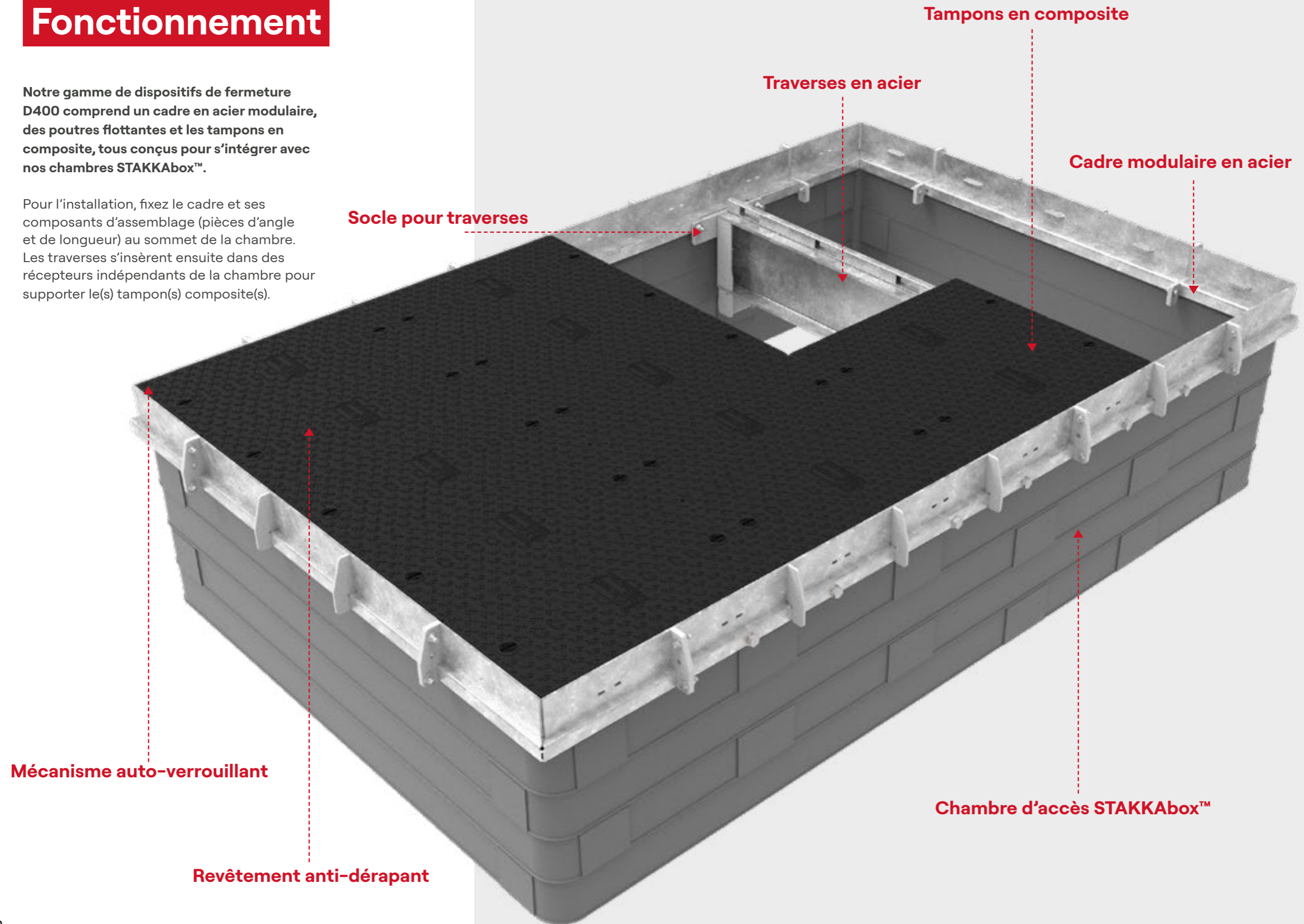


Installation sans faille. Les options de tampons et de cadres offrent une compatibilité avec notre gamme de chambres d'accès STAKKAbOX™.

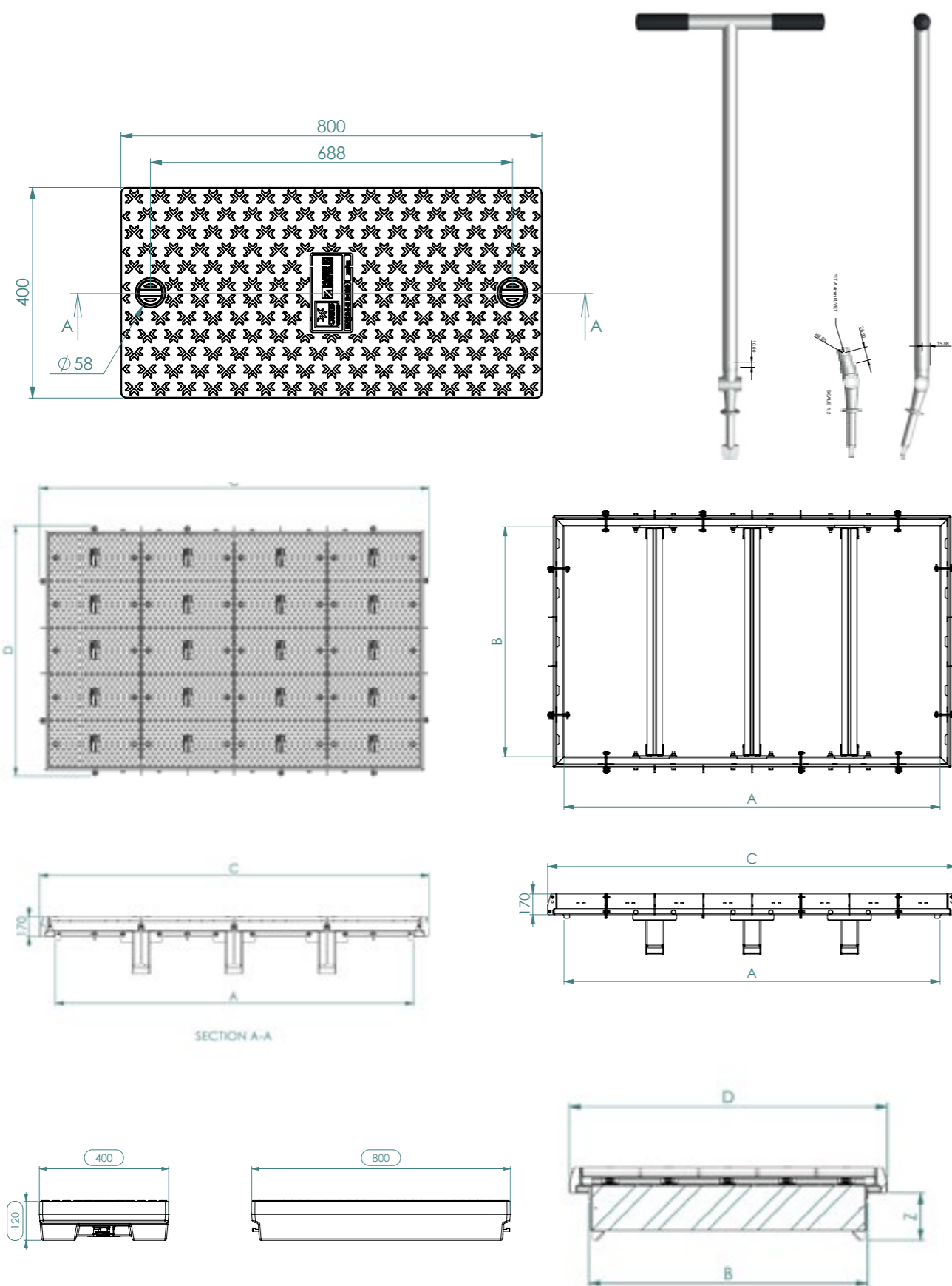
Fonctionnement

Notre gamme de dispositifs de fermeture D400 comprend un cadre en acier modulaire, des poutres flottantes et les tampons en composite, tous conçus pour s'intégrer avec nos chambres STAKKAbox™.

Pour l'installation, fixez le cadre et ses composants d'assemblage (pièces d'angle et de longueur) au sommet de la chambre. Les traverses s'insèrent ensuite dans des récepteurs indépendants de la chambre pour supporter le(s) tampon(s) composite(s).



Guide des tailles

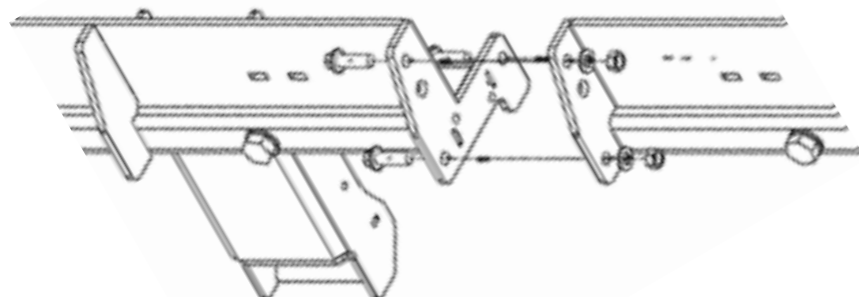


| Référence de la chambre | Dimensions (mm) | | | | Tampons nombre de tampons | Traverses | | | Poids total (kg) |
|-------------------------|----------------------|---------------------|---------------------|--------------------|------------------------------|---------------------|------------------------------|---------------------------|------------------|
| | Longueur interne (A) | Largeur interne (B) | Longueur totale (C) | Largeur totale (D) | | Nombre de traverses | Profondeur des traverses (Z) | Poids d'une traverse (kg) | |
| 1500x1900 | 1488 | 1888 | 1758 | 2158 | 10 | 1 | 323 | 75.6 | 477 |
| 1500x2700 | 1488 | 2688 | 1758 | 2958 | 14 | 1 | 369.5 | 132.6 | 667 |
| 2300x1500 | 2288 | 1488 | 2558 | 1758 | 12 | 2 | 319 | 46.2 | 573 |
| 2300x1900 | 2288 | 1888 | 2558 | 2158 | 15 | 2 | 323 | 75.6 | 721 |
| 2300x2300 | 2288 | 2288 | 2558 | 2558 | 18 | 2 | 369.5 | 112.2 | 891 |
| 2300x2700 | 2288 | 2688 | 2558 | 2958 | 21 | 2 | 369.5 | 132.6 | 1021 |
| 3100x1500 | 3088 | 1488 | 3358 | 1758 | 16 | 3 | 319 | 46.2 | 766 |
| 3100x1900 | 3088 | 1888 | 3358 | 2158 | 20 | 3 | 323 | 75.6 | 968 |
| 3100x2300 | 3088 | 2288 | 3358 | 2558 | 24 | 3 | 369.5 | 112.2 | 1203 |
| 3100x2700 | 3088 | 2688 | 3358 | 2958 | 28 | 3 | 369.5 | 132.6 | 1378 |
| 3100x3100 | 3088 | 3088 | 3358 | 3358 | 32 | 3 | 416.5 | 162 | 1580 |
| 3900x1500 | 3888 | 1488 | 4158 | 1758 | 20 | 4 | 319 | 46.2 | 956 |
| 3900x1900 | 3888 | 1888 | 4158 | 2158 | 25 | 4 | 323 | 75.6 | 1212 |
| 3900x2300 | 3888 | 2288 | 4158 | 2558 | 30 | 4 | 369.5 | 112.2 | 1512 |
| 3900x2700 | 3888 | 2688 | 4158 | 2958 | 35 | 4 | 369.5 | 132.6 | 1731 |
| 3900x3100 | 3888 | 3088 | 4158 | 3358 | 40 | 4 | 416.5 | 162 | 1988 |
| 4700x1500 | 4688 | 1488 | 4958 | 1758 | 24 | 5 | 319 | 46.2 | 1148 |
| 4700x1900 | 4688 | 1888 | 4958 | 2158 | 30 | 5 | 323 | 75.6 | 1459 |
| 4700x2300 | 4688 | 2288 | 4958 | 2558 | 36 | 5 | 369.5 | 112.2 | 1824 |
| 4700x2700 | 4688 | 2688 | 4958 | 2958 | 42 | 5 | 369.5 | 132.6 | 2088 |
| 4700x3100 | 4688 | 3088 | 4958 | 3358 | 48 | 5 | 416.5 | 162 | 2418 |
| 5500x1500 | 5488 | 1488 | 5758 | 1758 | 28 | 6 | 319 | 46.2 | 1338 |
| 5500x1900 | 5488 | 1888 | 5758 | 2158 | 35 | 6 | 323 | 75.6 | 1703 |
| 5500x2300 | 5488 | 2288 | 5758 | 2558 | 42 | 6 | 369.5 | 112.2 | 2133 |
| 5500x2700 | 5488 | 2688 | 5758 | 2958 | 49 | 6 | 369.5 | 132.6 | 2442 |
| 5500x3100 | 5488 | 3088 | 5758 | 3358 | 56 | 6 | 416.5 | 162 | 2807 |
| 6300x1500 | 6288 | 1488 | 6558 | 1758 | 32 | 7 | 319 | 46.2 | 1530 |
| 6300x1900 | 6288 | 1888 | 6558 | 2158 | 40 | 7 | 323 | 75.6 | 1950 |
| 6300x2300 | 6288 | 2288 | 6558 | 2558 | 48 | 7 | 369.5 | 112.2 | 2446 |
| 6300x2700 | 6288 | 2688 | 6558 | 2958 | 56 | 7 | 369.5 | 132.6 | 2798 |
| 6300x3100 | 6288 | 3088 | 6558 | 3358 | 64 | 7 | 416.5 | 162 | 3217 |

Guide de mise en place

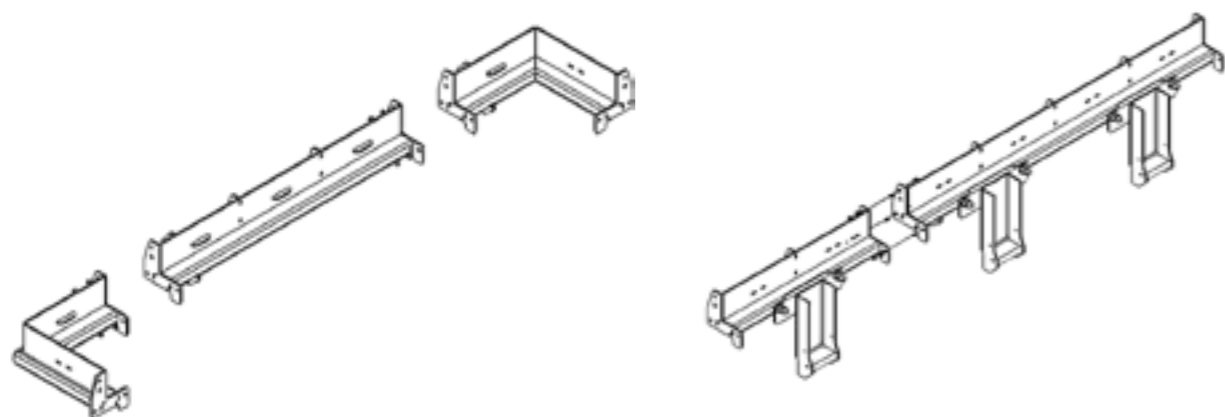
1 Assemblage des joints

Il n'est pas nécessaire de serrer complètement les boulons au couple spécifié jusqu'à l'étape 3.

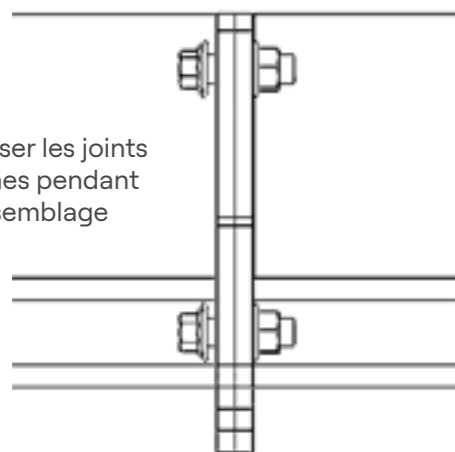


2 Assemblage des sections longueur et largeur

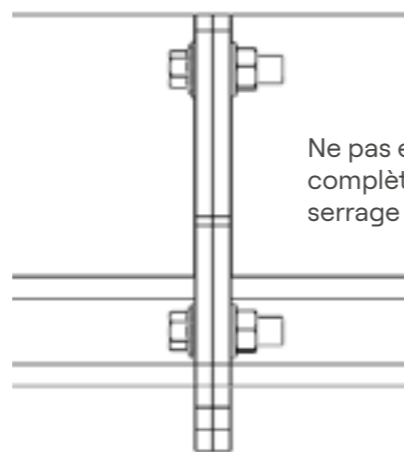
Peut inclure plusieurs profils de sections pour constituer des cadres plus grands.



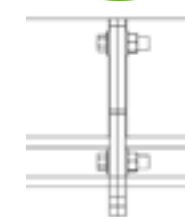
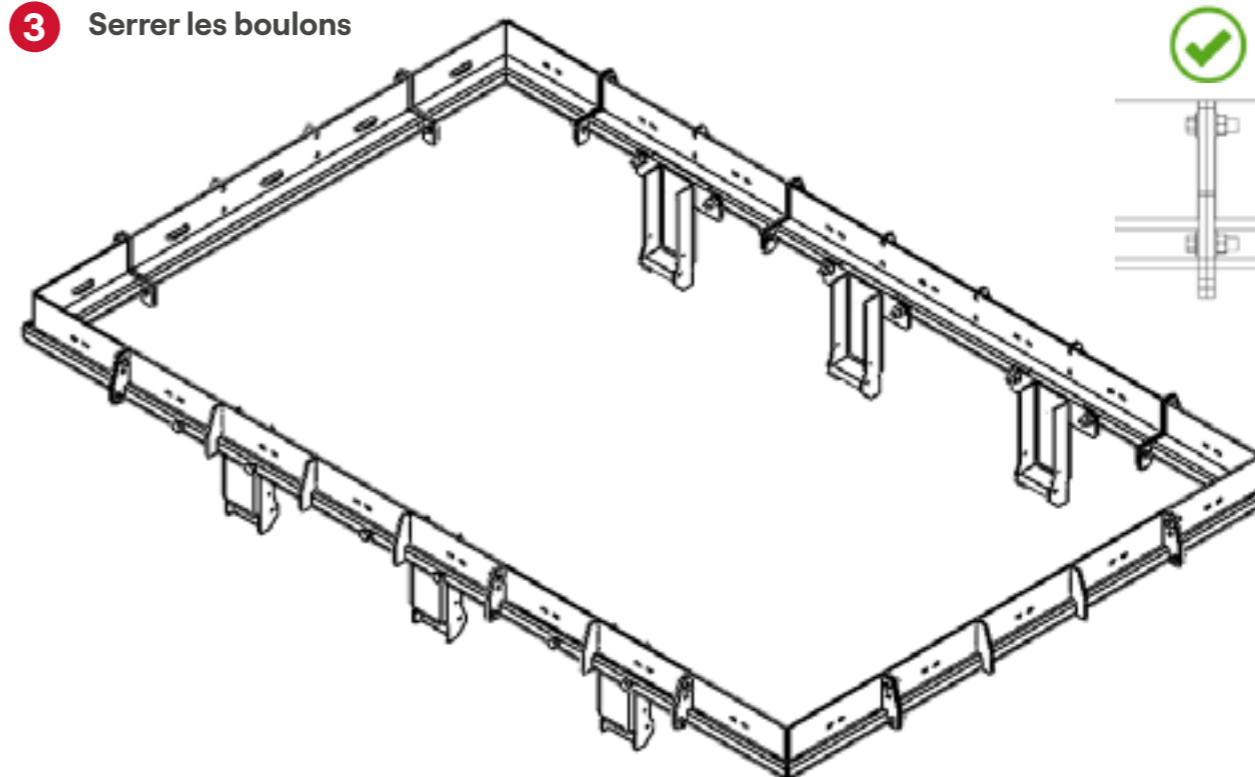
Laisser les joints lâches pendant l'assemblage



Ne pas engager complètement le serrage

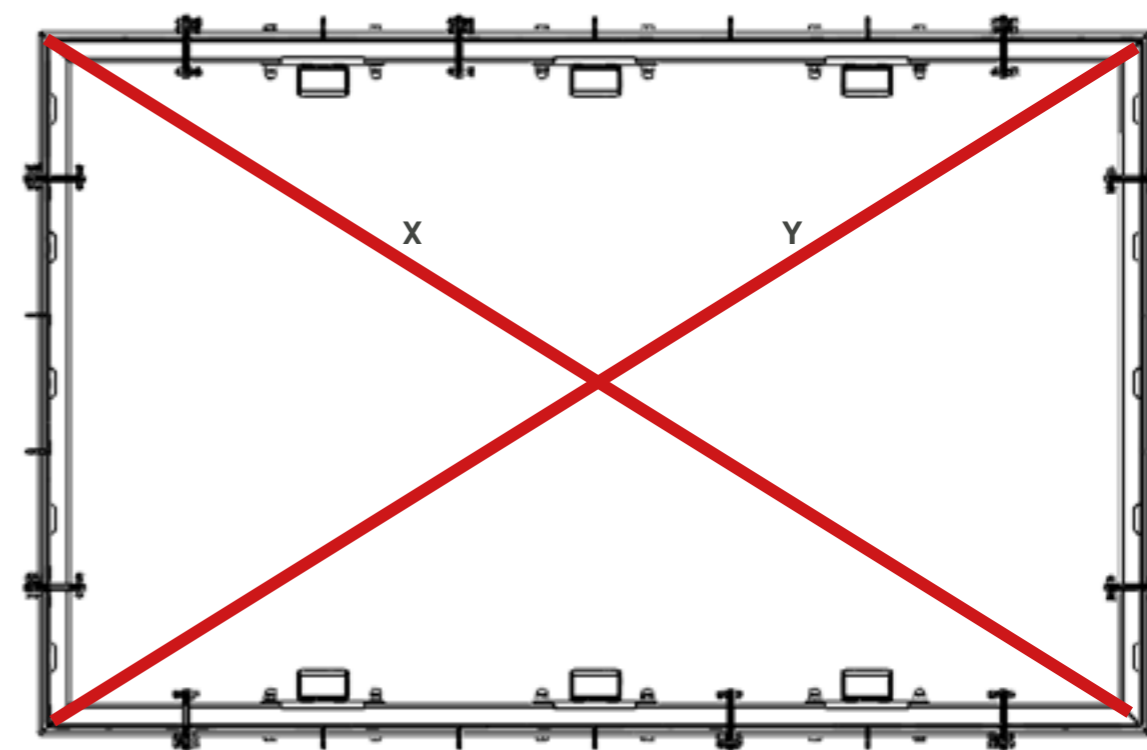


3 Serrer les boulons



4 S'assurer que le cadre forme un rectangle

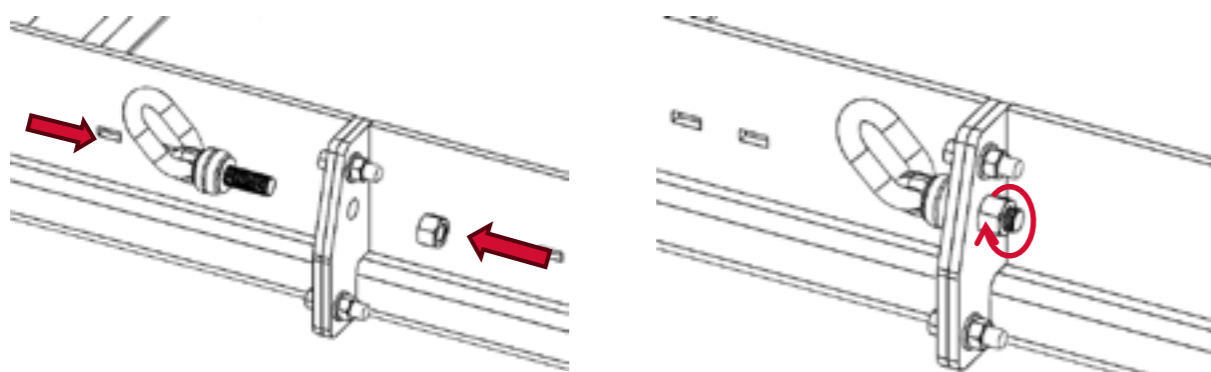
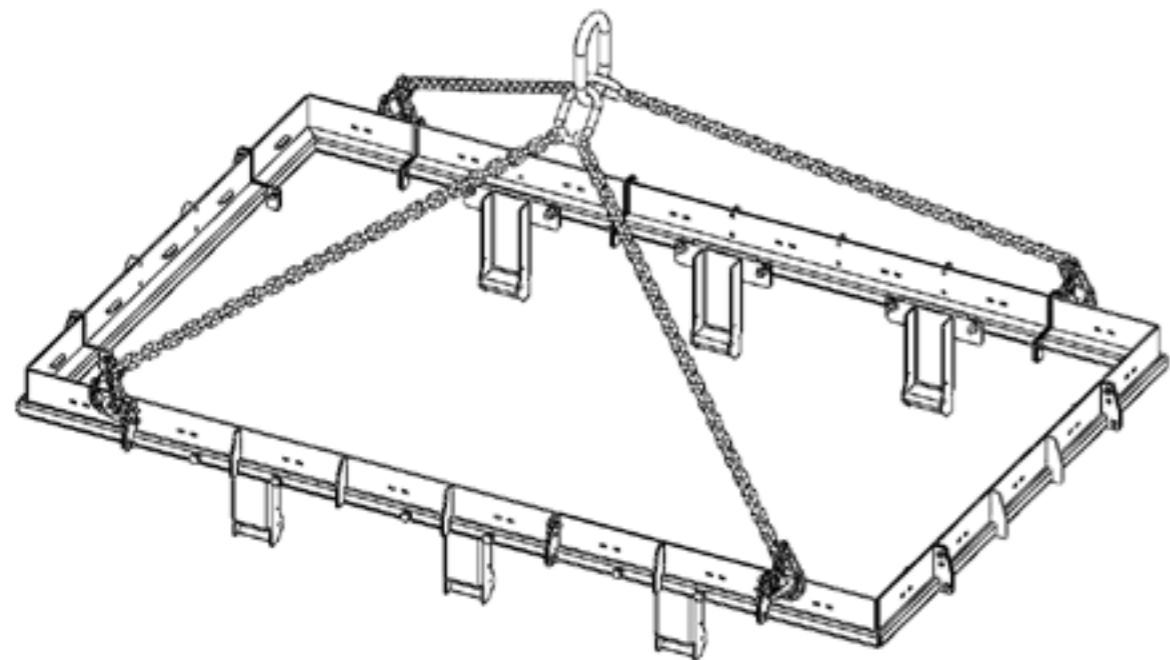
Pour assurer un assemblage correct des tampons, mesurez et confirmez l'équerrage du cadre. $X=Y$



Guide de mise en place

5 Levage du cadre sur la chambre

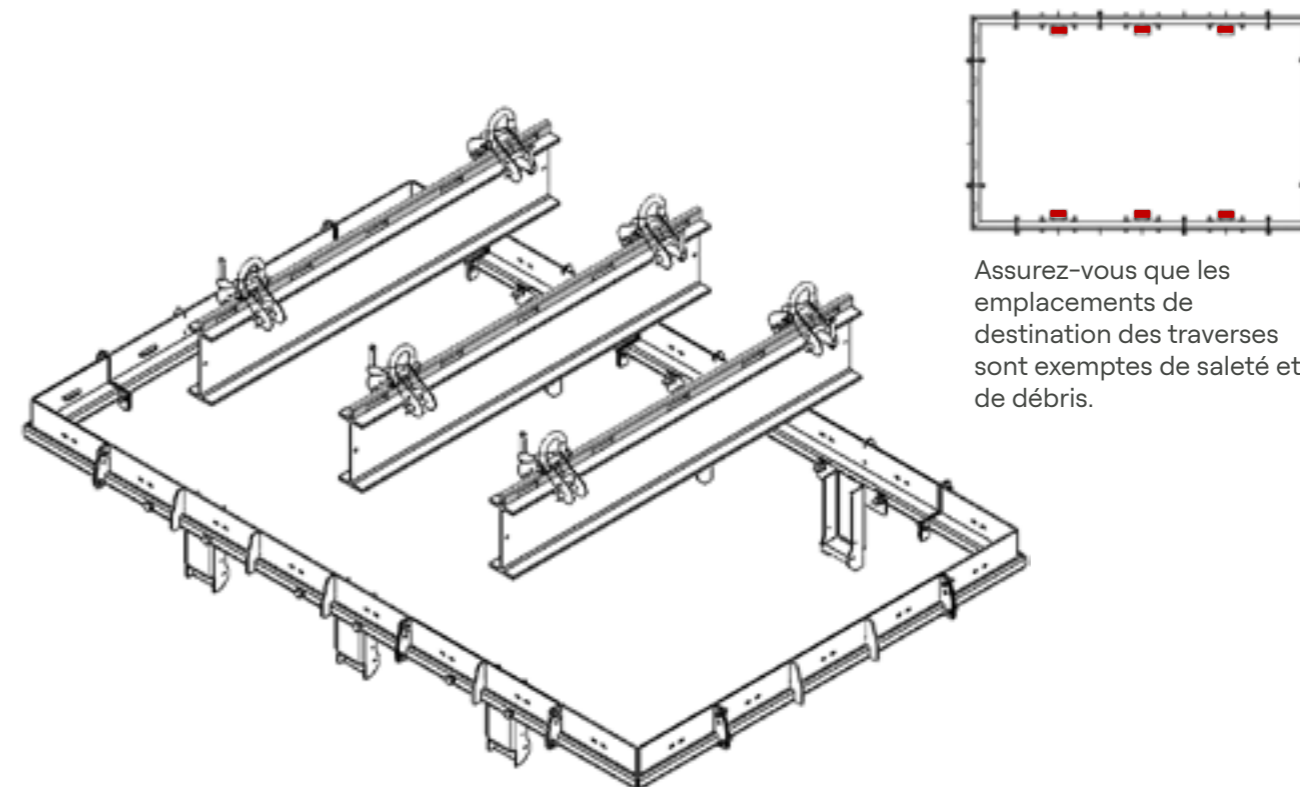
Étape optionnelle : Veuillez noter que cette étape n'est requise que lorsque les cadres sont construits hors de la chambre.



Ne pas soulever le cadre sur la chambre avec les traverses dans le cadre.
Le placement des traverses dans le cadre est une étape ultérieure.

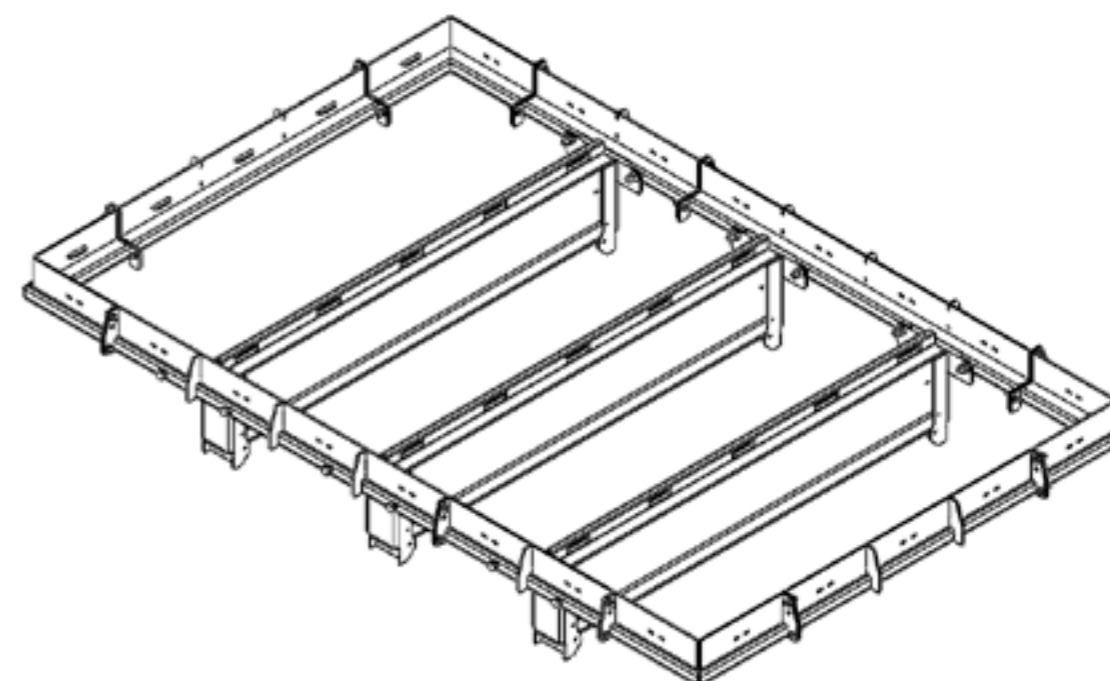
6 Ajouter les traverses

Consultez le schéma de cadre spécifique à la taille pour la taille de poutre correcte. Pince spécifique Yale YC5 ou équivalent recommandée pour soulever les traverses en place.



Assurez-vous que les emplacements de destination des traverses sont exempts de saleté et de débris.

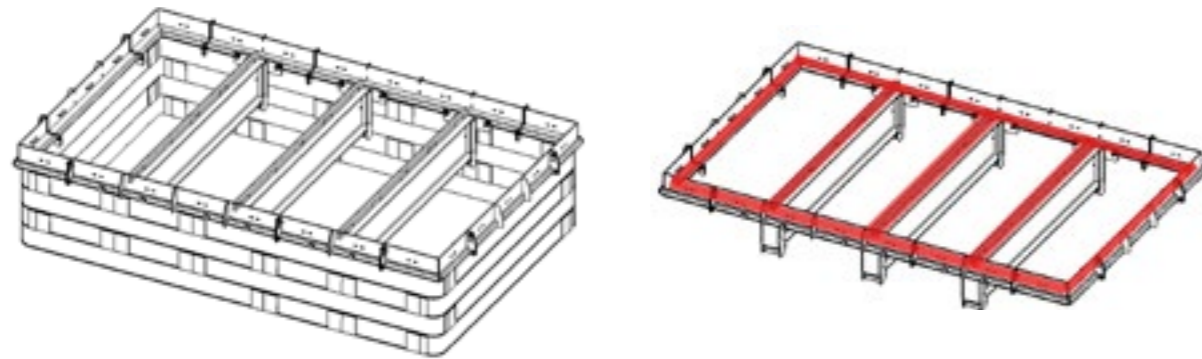
7 Terminer l'assemblage du cadre



Guide de mise en place

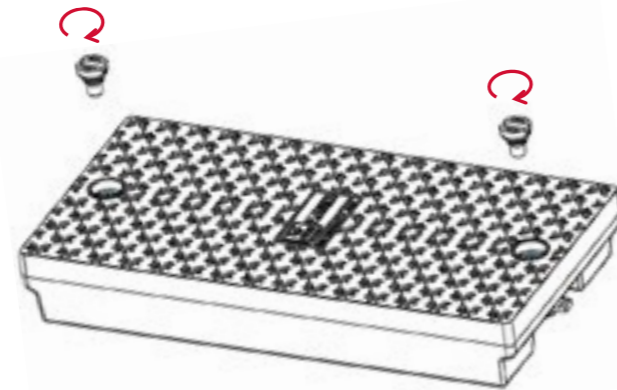
1 Préparation du cadre

Assurez-vous que toutes les surfaces d'assise sont exemptes de saleté / débris.

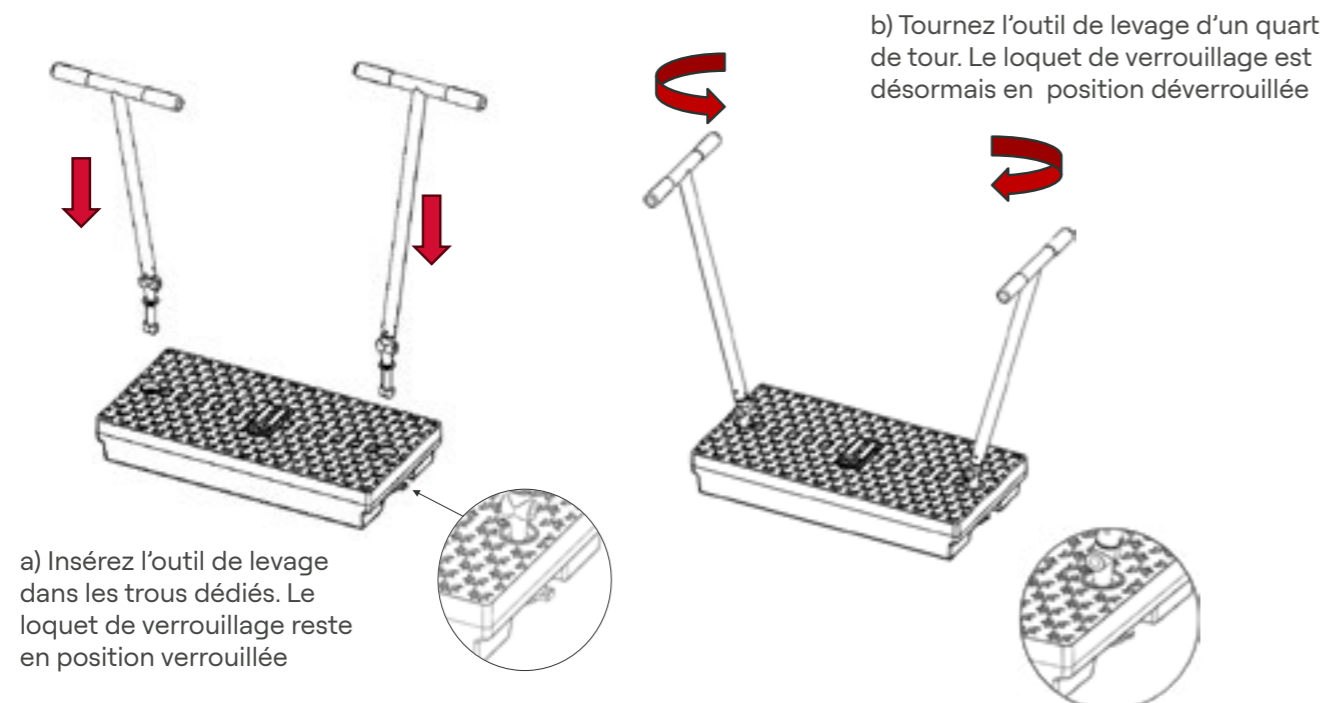


2 Préparation des tampons

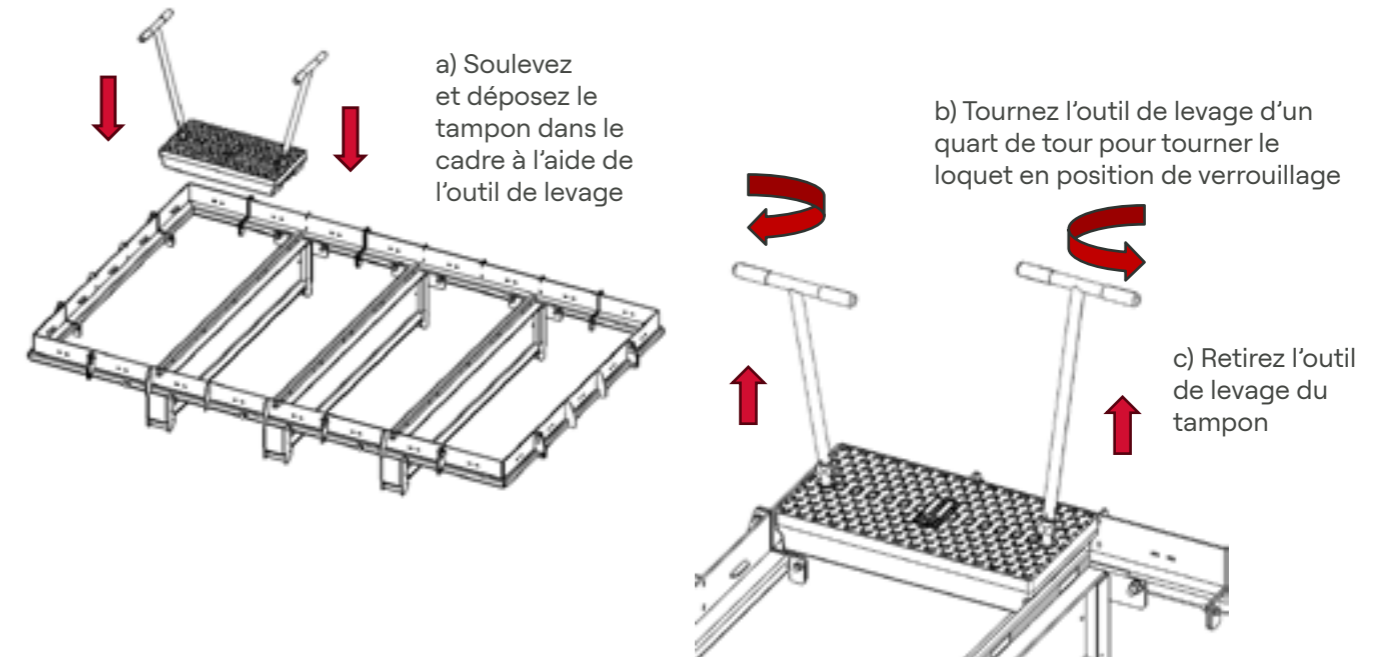
Retirez les capuchons de verrouillage. Les tampons sont toujours en état verrouillé jusqu'à ce que le loquet soit tourné à l'aide de l'outil de levage/clé.



3 Levage des tampons

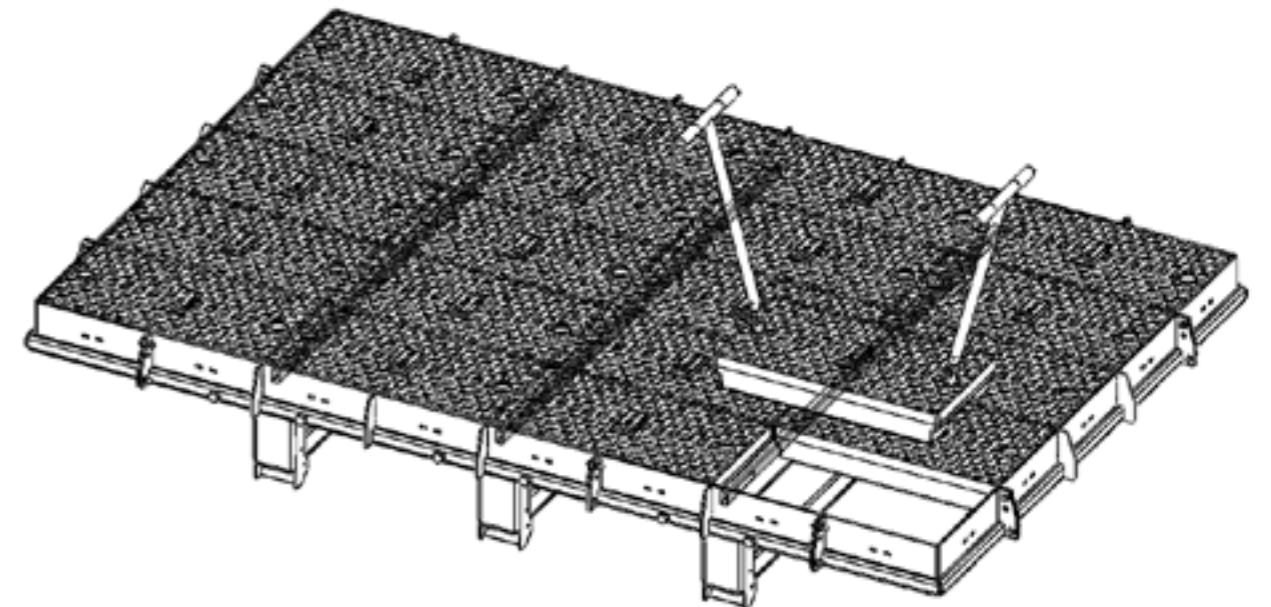


4 Positionnement des tampons sur le cadre



5 Positionnement des tampons restants

Répétez les étapes 3 et 4 pour les tampons restants. Assurez-vous que tous les tampons sont dans la bonne orientation.



Prescrire *nos solutions* pour vos projets

Construisez avec précision grâce à BIM


Notre outil de configuration BIM gratuit vous aide à ajouter le dispositif de fermeture D400 (et tout autre produit Cubis) à votre projet. Vous pouvez spécifier, concevoir et tester en toute confiance.

- Déposez des modèles prêts pour la CAO dans vos conceptions
- Accédez à des données précises pour la planification budgétaire et l'analyse
- Effectuez des calculs rapides et des validations de données
- Assurez l'optimisation des matériaux et une installation plus rapide

Support de conception sur mesure

Nous offrons également des consultations de conception menées par notre équipe technique pour vous accompagner tout au long du projet.

- Optimisez votre sélection de produits et vos plans
- Réduisez les matériaux et le carbone incorporé
- Accélérez la planification de l'installation



Un de nos clients a pu réduire ses émissions de CO2 de 75 % (282 tonnes) et utiliser 30 % de chambres d'accès en moins grâce à notre outil de conception BIM. Ce faisant, il a également économisé 272 000 €, soit 48%

Découvrez toutes nos solutions



Chambres d'accès

STAKKAbOX™ : la gamme de chambres d'accès modulaires en composite qui s'adapte à toutes les applications.



Dispositifs de fermeture

Une gamme de dispositifs de fermeture dans plusieurs tailles et matériaux, offrant une solution complète. Voir P3 pour plus de détails.



Accessoires pour chambres d'accès

Conçus pour s'intégrer avec nos chambres afin d'améliorer les performances, de réduire le temps de construction et de répondre aux exigences des opérateurs.



Protection des réseaux enterrés

MULTIduct™ : un système de protection de câbles fiable et léger qui combine plusieurs conduits en une seule unité.



Chemins de câbles

PROtrough : le système ignifuge en PRV de référence de l'industrie, 5 fois plus léger que le béton.



Scellement des câbles et conduits

Étanchéité de conduits, joints de câbles, solutions pour fibre optique





Contactez-nous

271 Route Nationale 7
45210 Fontenay-sur-Loing
France
Telephone: 0800 919 465
Email: infofrance@cubis-systems.com

www.cubis-systems.com

Portés par l'innovation

Cubis Systems appartient au groupe CRH, leader international dans le domaine des matériaux de construction.

Nous sommes le premier fabricant européen de chambres d'accès en composite, dispositifs de protection de câbles et solutions dédiées aux bornes de recharge pour véhicules électriques. Nos solutions sont utilisées dans les infrastructures pour les marchés du rail, des télécoms, de l'eau, de la construction et de l'énergie.

Cubis Systems a développé une approche innovante dans une industrie traditionnelle. Nos produits remplacent les matériaux de construction classiques comme les briques et le béton par des matériaux composites légers et résistants. La mise en place de nos solutions est plus rapide et sûre pour les équipes de pose, et permet d'économiser du temps, des ressources et donc de l'argent. Parmi nos principales solutions, on trouve la gamme de chambres d'accès modulaires STAKKAbOX™, les dispositifs de fermeture AX-S™, ou encore le système MULTIduct™ pour la protection de câbles.

Nos sites de fabrication se trouvent au Royaume-Uni et en Irlande, et nos produits sont exportés vers plus de 25 pays à travers le monde