

D400 composite

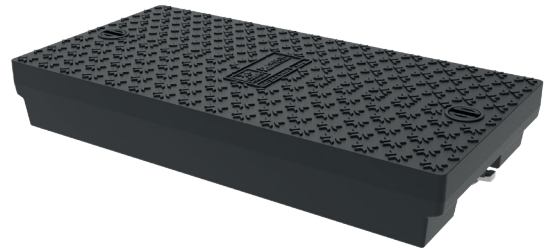
Dispositif de fermeture

Description

Système modulaire de fermeture D400 conçu pour simplifier l'installation, réduire les risques et faciliter l'accès sur site. Il se compose de tampons en composite D400 légers, installés dans un cadre modulaire en acier galvanisé

Dimensions du cadre

- 1900x1500mm - 6300x3100mm
- La longueur du cadre augmente par incréments de 800 mm (en fonction des dimensions des tampons)
- La largeur du cadre augmente par incréments de 400 mm (en fonction des dimensions des tampons)

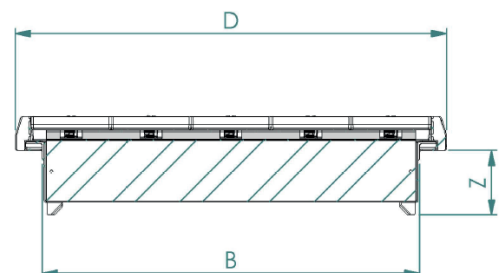
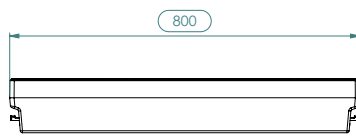
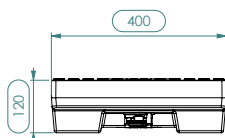
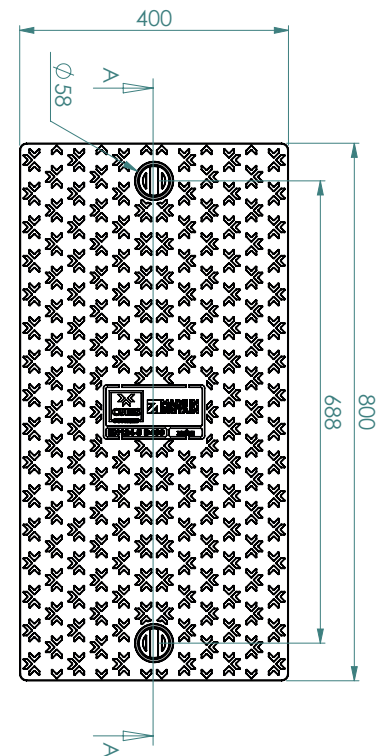


Dimensions des tampons

- 800x400mm
- 120mm de profondeur
- 24kg

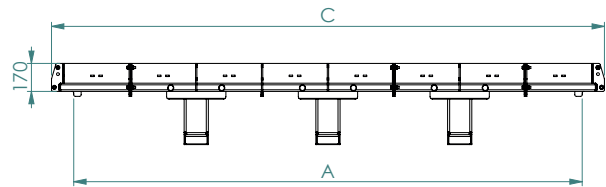
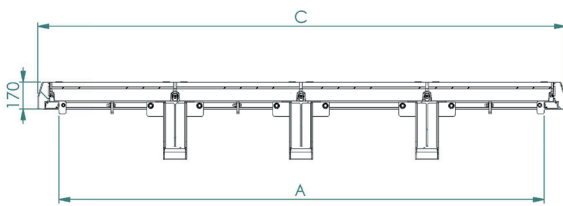
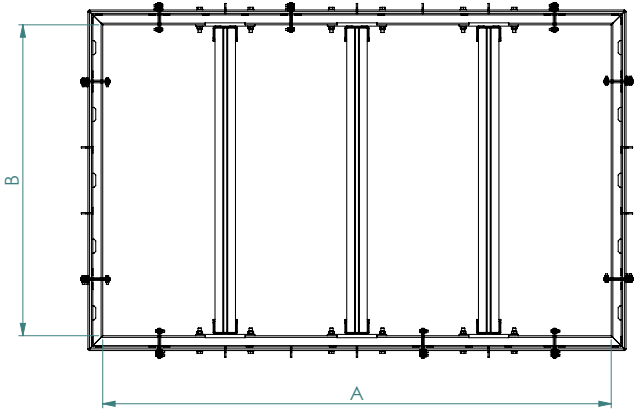
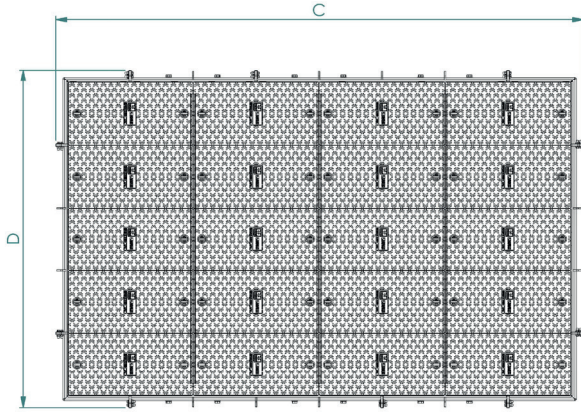
Caractéristiques principales

- Permet une maintenance manuelle en toute sécurité avec seulement 24kg par tampon
- Le système de traverses amovibles permet l'ouverture totale de la chambre
- Résistance D400 sans nécessité de charnières ni d'assistance au levage par vérin à gaz
- Fabriqué en résine polyester renforcée de fibres de verre (PRV / GRP), offrant un rapport résistance / poids inégalé
- La surface antidérapante est idéale pour les zones à trafic intense et les zones piétonnes
- Les tampons composites Cubis sont non corrosifs, résistants aux UV et hautement sécurisés, garantissant la protection à long terme des infrastructures pendant de nombreuses années
- Système combiné de levage et de verrouillage grâce à un mécanisme 1/4 de tour

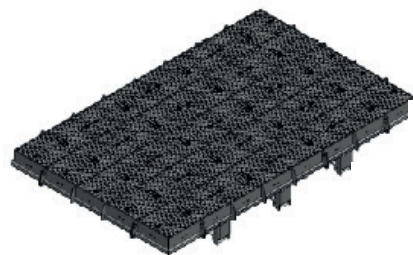
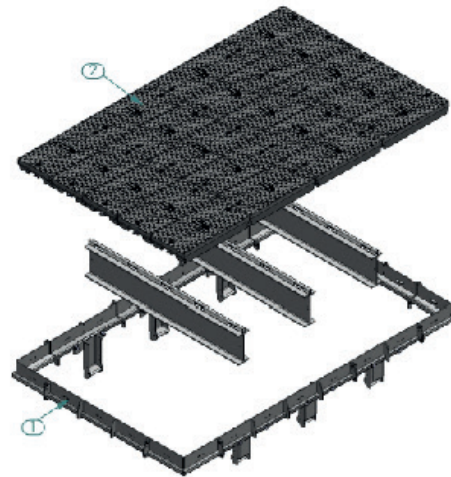
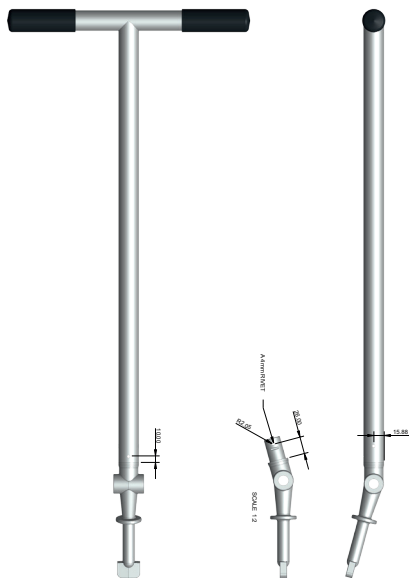


D400 composite

Dispositif de fermeture



SECTION A-A



D400 composite

Dispositif de fermeture

Dimensions (mm)					Tampons	Traverses			
Taille de la chambre	Longueur Interne (A)	Largeur Interne (B)	Longueur Externe (C)	Largeur Externe (D)	Nombre de tampons	Nombre de poutres	Profondeur des traverses sous le cadre(Z)	Poids d'une traverse (kg)	Poids total du dispositif (kg)
1500x1900	1488	1888	1758	2158	10	1	323	75.6	477
1500x2700	1488	2688	1758	2958	14	1	369.5	132.6	667
2300x1500	2288	1488	2558	1758	12	2	319	46.2	573
2300x1900	2288	1888	2558	2158	15	2	323	75.6	721
2300x2300	2288	2288	2558	2558	18	2	369.5	112.2	891
2300x2700	2288	2688	2558	2958	21	2	369.5	132.6	1021
3100x1500	3088	1488	3358	1758	16	3	319	46.2	766
3100x1900	3088	1888	3358	2158	20	3	323	75.6	968
3100x2300	3088	2288	3358	2558	24	3	369.5	112.2	1203
3100x2700	3088	2688	3358	2958	28	3	369.5	132.6	1378
3100x3100	3088	3088	3358	3358	32	3	416.5	162	1580
3900x1500	3888	1488	4158	1758	20	4	319	46.2	956
3900x1900	3888	1888	4158	2158	25	4	323	75.6	1212
3900x2300	3888	2288	4158	2558	30	4	369.5	112.2	1512
3900x2700	3888	2688	4158	2958	35	4	369.5	132.6	1731
3900x3100	3888	3088	4158	3358	40	4	416.5	162	1988
4700x1500	4688	1488	4958	1758	24	5	319	46.2	1148
4700x1900	4688	1888	4958	2158	30	5	323	75.6	1459
4700x2300	4688	2288	4958	2558	36	5	369.5	112.2	1824
4700x2700	4688	2688	4958	2958	42	5	369.5	132.6	2088
4700x3100	4688	3088	4958	3358	48	5	416.5	162	2418
5500x1500	5488	1488	5758	1758	28	6	319	46.2	1338
5500x1900	5488	1888	5758	2158	35	6	323	75.6	1703
5500x2300	5488	2288	5758	2558	42	6	369.5	112.2	2133
5500x2700	5488	2688	5758	2958	49	6	369.5	132.6	2442
5500x3100	5488	3088	5758	3358	56	6	416.5	162	2807
6300x1500	6288	1488	6558	1758	32	7	319	46.2	1530
6300x1900	6288	1888	6558	2158	40	7	323	75.6	1950
6300x2300	6288	2288	6558	2558	48	7	369.5	112.2	2446
6300x2700	6288	2688	6558	2958	56	7	369.5	132.6	2798
6300x3100	6288	3088	6558	3358	64	7	416.5	162	3217